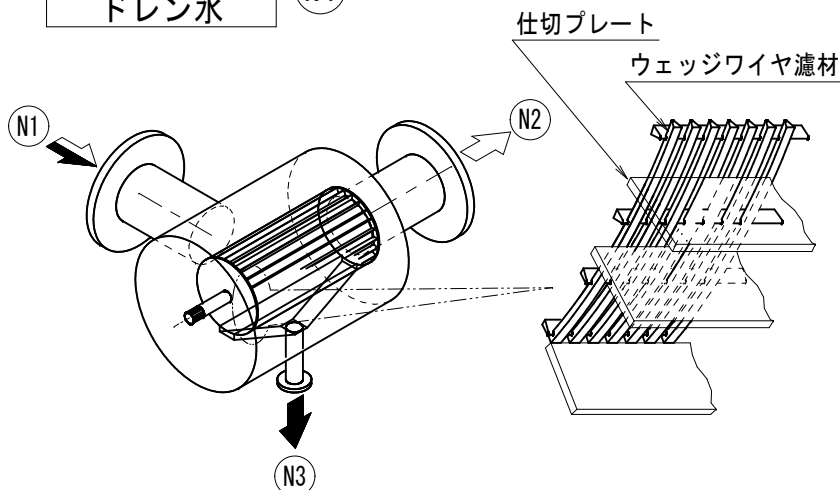
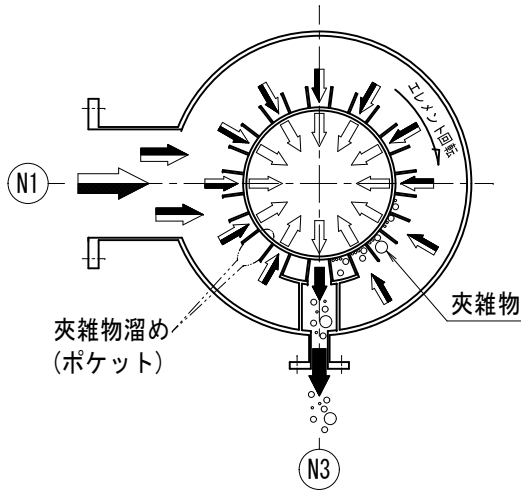
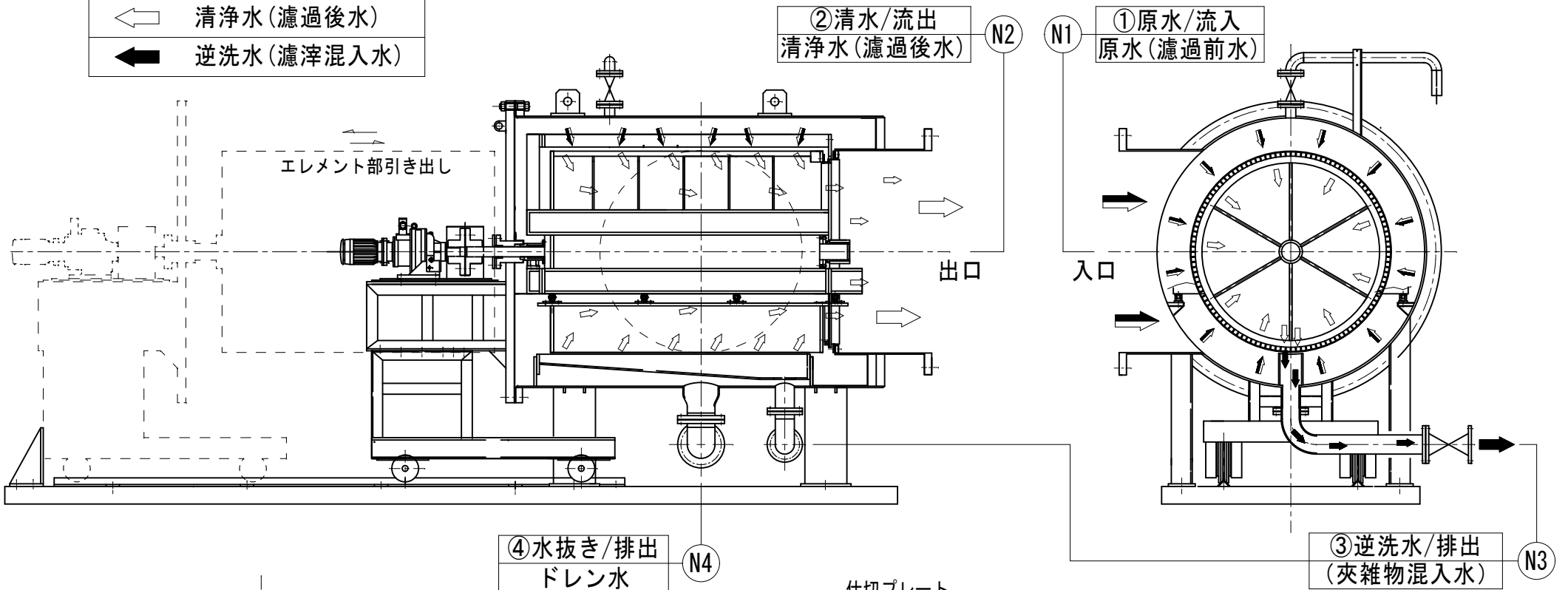


- ← 原水 (濾過前水)
- ← 清浄水 (濾過後水)
- ← 逆洗水 (濾滓混入水)



LCF

LCF型オートストレーナ
 [大口径]
 濾過・逆洗 流路図
 逆洗方式 説明図

本「流路図」は、当該型式の
 流体経路を示したものであり
 仕様等により表記の構造と
 異なる場合があります

FILTRATION TOKYO ROKA