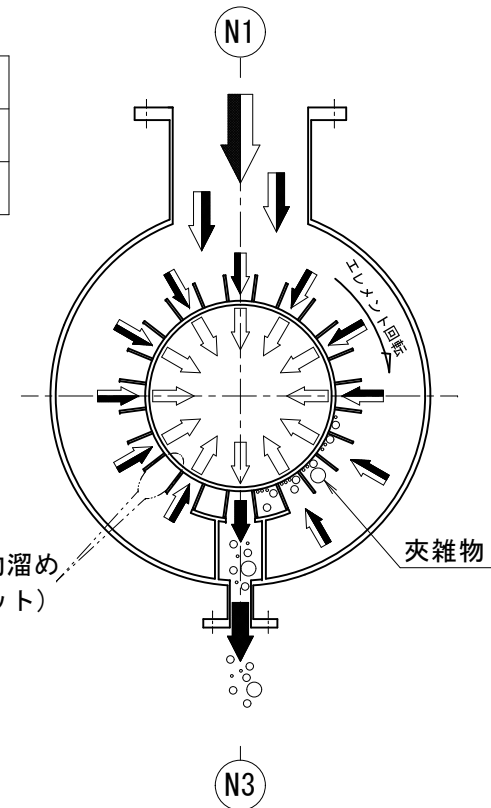
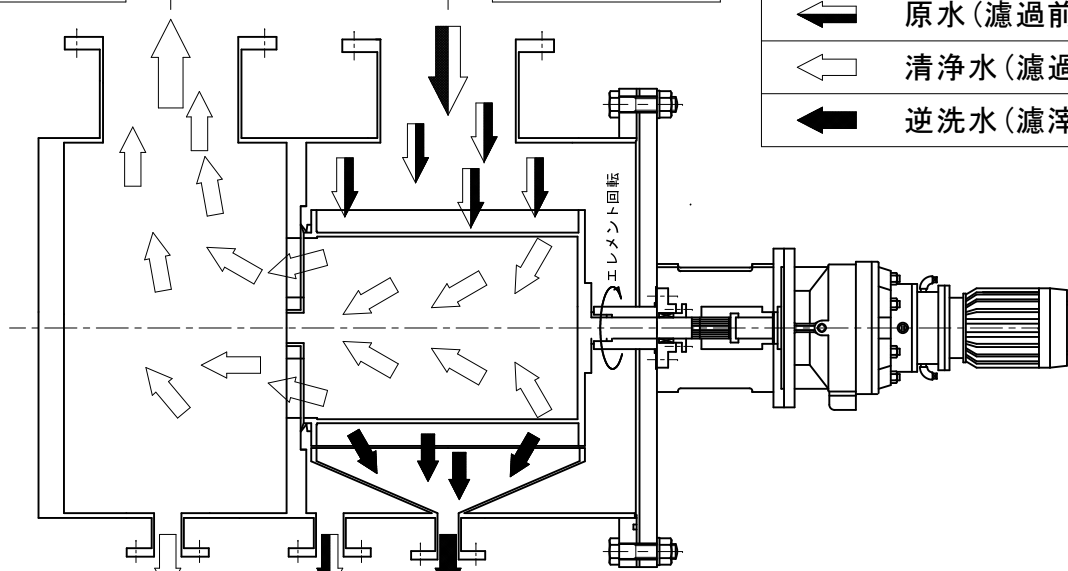
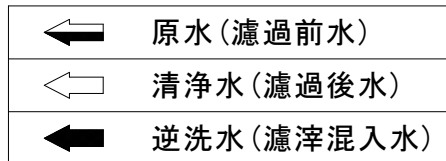


②清水/流出
清浄水(濾過後水)

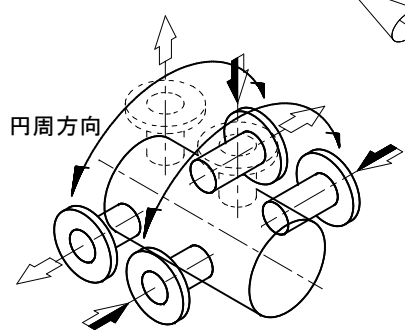
①原水/流入
原水(濾過前水)



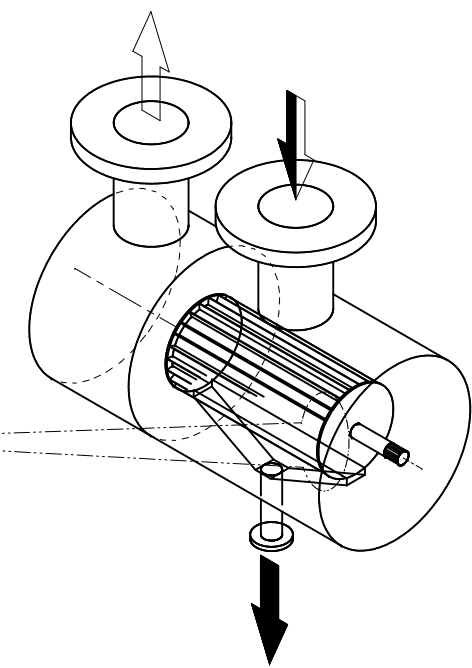
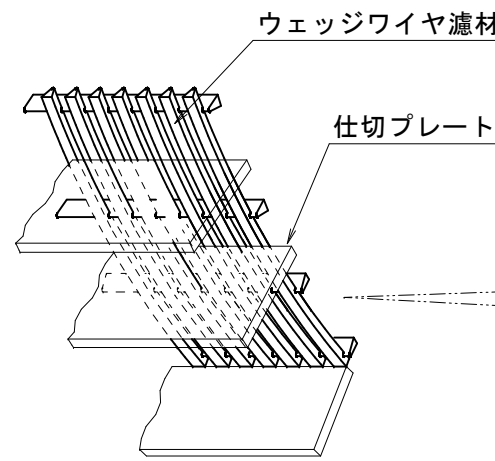
④水抜き/排出
ドレン水

③逆洗水/排出
(夾雑物混入水)

N5 N4 N3



入口(N1)・出口(N2)方位は、
円周方向のご指示いただいた方位に
製作することができます。



LCF

LCF型オートストレーナ
〔小口径〕
濾過・逆洗 流路図
逆洗方式 説明図

本「流路図」は、当該型式の
流体経路を示したものであり
仕様等により表記の構造と
異なる場合があります

FILTRATION TOKYO ROKA