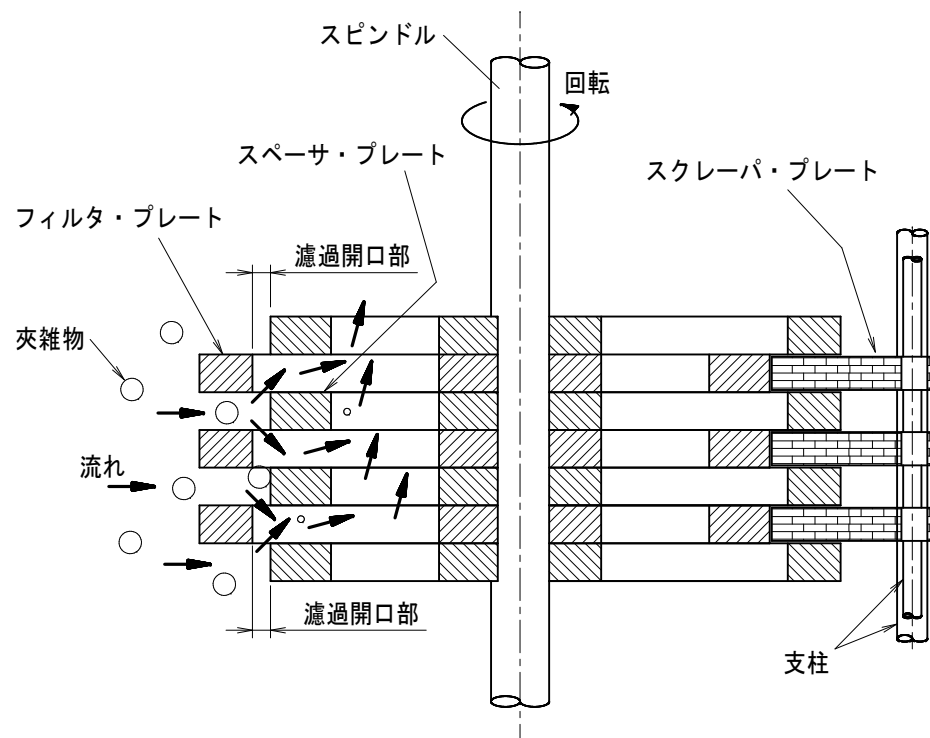
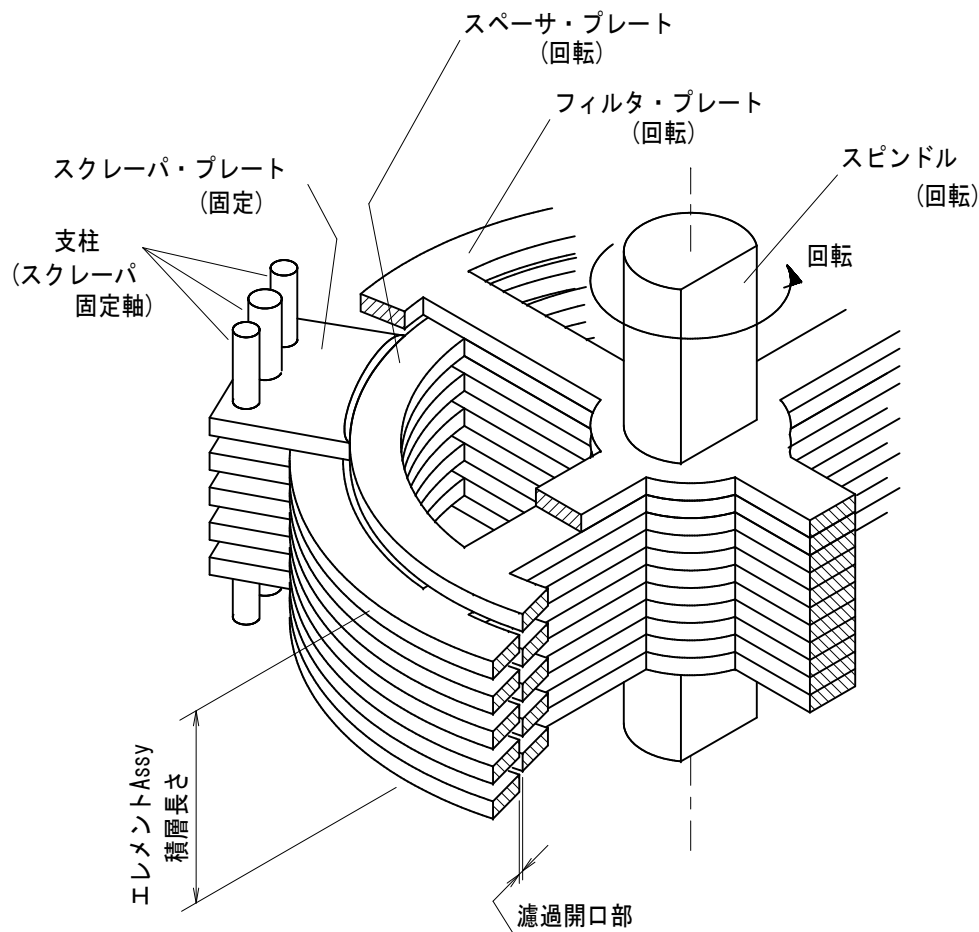


説明図



オートクリーン スーパー型 構造説明図

本「構造説明図」は、当該型式の標準的な構造を表記したものであり、実機における形状は本図における表記と異なる場合があります
 FILTRATION TOKYO ROKA